

WAS 32781SN

Vaskemaskine



BOSCH

Invented for life

WAS 32781SN

hvid



Produktegenskaber

- **Energi**klasse: A-30% (bedre i energiforbrug i forhold til grænseværdien for at opnå energiklasse A)
- **Kapacitet**: 1 - 8 kg
- **Centrifugeringsomdrejninger**: 400 - 1600 omdr./min.
- **EcoSilence Drive**: Energibesparende og stillestående motorteknologi
- **AntiVibration Design**: Øget stabilitet og mere stille gang
- **VarioPerfect**: Energi- eller tidsforkortelse af program med perfekt vaskeresultat.
- **VarioSoft-tromlesystem**
- **Lys i tromlen**
- **Stort tekstdisplay** som viser programforløb, programvalg, vejledning og tilvalg
- **24 t forskudt start / resttidsvisning**
- **Børnesikring**: Programspærring og lås af luge.
- **Pletfjerningsautomatik** med 16 individuelle pletprogrammer
- **Sensorautomatik**, som indikerer vægt og anbefaler doseringsmængde
- **En programvælger** til betjening af vaskeprogrammer, specialprogrammer og til/fra funktion
- **Specialprogrammer**: Skjorter, Sensitiv, Sport, SuperHurtig 15', Mix, Memory 1, Memory 2, Uld-/håndvask, Finvask/Silke
- **TouchControl-taster**: Start/Pause for fyldning, Temperatur, Centrifugeringsomdrejninger, Tilvalg og ændring af programmer
- **SuperSkyl** - 3 ekstra skyl ved allergi
- **32 cm stor luge** med 165° åbningsvinkel
- **Selvrensende sæbeskuffe**
- **Akustisk signal**, justerbar
- **Låsemekanisme** i metal
- **Ekstra lydisolering**
- **Indsats** til flydende vaskemiddel
- **Skumkontrol**
- **Ubalancekontrol**
- **AquaSensor** for optimalt vaskeresultat

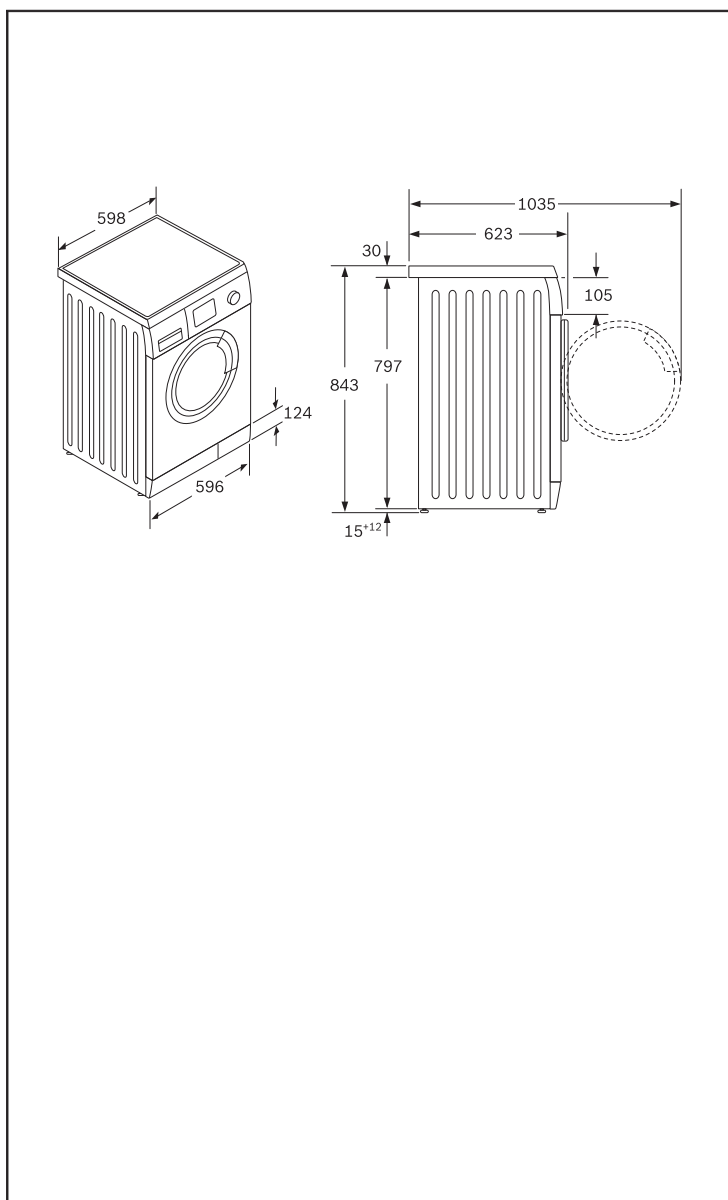
WAS 32781SN

Vaskemaskine



BOSCH

Invented for life



- Mængdeautomatik
- 3D-AquaSpar system - optimalt vandindtag
- AquaStop

Ekstra tilbehør

WMZ 20460 Sokkel med skuffe

WMZ 2380 Tilløbsslange til vaskemaskine 2,5 m

EAN-kode

4242002536057

Grundlæggende data

Produktmål (mm): 842 x 600 x 590

Tilslutningseffekt (W): 2300

Gennemsnitlig vasketid bomuld 60C EN 60456 (fuld maskine) (min): 205

Energiforbrug (kWt): 1.03

Vandforbrug (l): 56

Skabt: 2010-02-11