

SN 65T050SK

speedMatic Opvaskemaskine, 60 cm

Fuldt integrerbar



SN 65T050SK

Produktegenskaber

- 5 programmer: Auto 65-75°C, Auto 45-65°C, Øko 50°C, Party 45°C, Forskyl
- Forbrug Øko 50°: 10 l vand / 0.97 kWh strøm / 140 minutter
- Lydniveau: 44 dB (re 1 pW)
- 13 standardkupperter
- PiezoTouchControl (metal)
- auto All in 1
- infoLight
- Sensorer: Aqua-Sensor, mængdeSensor
- 3 tillægsfunktioner: intensivZone, halfLoad, varioSpeed
- doseringsAssistent
- aquaStop
- Mekanisk børnesikring
- Elektronisk indikator for manglende salt
- Elektronisk indikering for manglende afspændingsmiddel
- Tidsforvalg: 1-24 timer
- Varmeveksler
- Afkalkningselektronik
- varioFlexPlus kurvesystem
- Højdejustebar overkurv med 3-trins rackMatic®
- Topbetjent
- Elektronisk resttidsindikering i minutter
- Akustisk signal for programslut
- Servolås®
- Bagerste ben indstillelig fra fronten
-

Ekstra tilbehør

- | | |
|-------------|----------------------------|
| Q8 CNPG0060 | 60 cm drypbakke til opvask |
| SMZ 5001 | BabyCare sæt |
| SZ 72010 | aquaStop-forlænger |
| SZ 73001 | Sølvtojsskasette |
| SZ 73005 | Side pynteliste, stål |
| SZ 73055 | Front, rustfri stål |
| SZ 73640 | Glasindsats |

EAN-kode

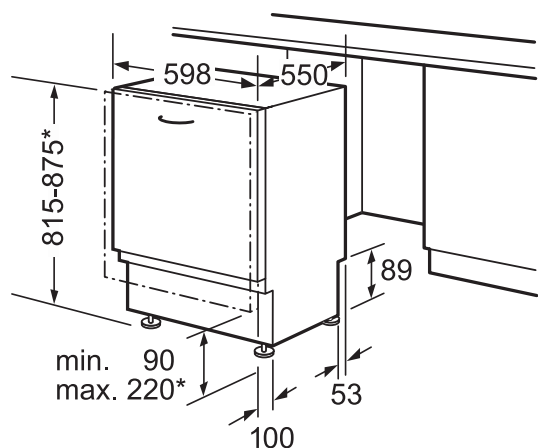
4242003475232



SN 65T050SK

speedMatic Opvaskemaskine, 60 cm

Fuldt integrerbar



*Justerbare fødder

Sokelhøjde ved maskinhøjde 815 90 - 160 mm

Sokelhøjde ved maskinhøjde 875 150 - 220 mm

Grundlæggende data

Tilslutningseffekt (W): 2300

Produktmål, mm: 815 x 598 x 550

Nichemål ved indbygning, mm (H x B x D):

815-875 x 600 x 550

Skabt: 2010-01-29